

### 1 ANWENDUNG

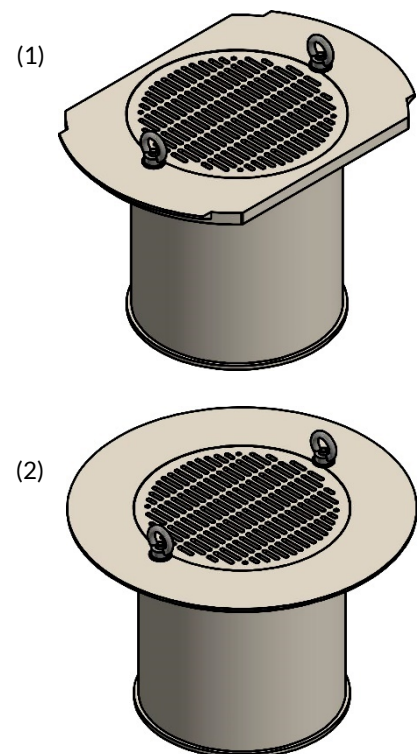
Der UGN®-Universalfilter ist ein Schadstoff- und Geruchsfilter zum Einbau in abwasser- bzw. regenwasserdurchflossene Straßen- oder Hofablaufschächte, Abdeckungen von Kläranlagen, Ausgleichsbehälter und Tanks.

Der Universalfilter reinigt die belastete Abluft wirksam und mit sofortigem Erfolg und wirkt darüber hinaus Geruchsbelästigungen entgegen. Die natürliche Beatmung des Schachtes bleibt dabei vollständig erhalten und Korrosionsschäden werden vermieden.

Der UGN®-Universalfilter ist in den Varianten oval (1) (für Schachtabdeckung 30 x 50 cm) und rund (2) (für Schachtabdeckung 50 x 50 cm) erhältlich.

Abbau folgender Schadstoffe:

- Schwefelwasserstoff
- flüchtige organische Kohlenwasserstoffe
- Mercaptane
- Ammoniak
- abwassertypische Geruchsstoffe



### 2 FILTERTYPEN

#### UNIVERSALBIOFILTER mit Filtermaterial UgnCleanPellets® Basis

Geeignet für Abluft mit niedrigen und kontinuierlichen Geruchs- und Schadstofffrachten.

#### UNIVERSALHYBRIDFILTER mit Filtermaterial UgnCleanPellets® S 1.0

Geeignet für Abluft mit hohen, schwankenden und diskontinuierlichen Geruchs- und Schadstofffrachten sowie für hohe Lastspitzen.

Auf Anfrage sind auch Universalfilter mit anderen Filtermaterialien für spezielle Anwendungen verfügbar.

### 3 ARBEITSWEISE

#### UNIVERSALBIOFILTER

Die geruchs- und schadstoffbeladene Abluft wird durch den Biofilter geführt und durchströmt das biologisch aktive Filtermaterial.

Dabei werden die Schadstoffe und Geruchsstoffe der Abluft vom Filtermaterial aufgenommen und durch Mikroorganismen abgebaut.

#### UNIVERSALHYBRIDFILTER

Die geruchs- und schadstoffbeladene Abluft wird durch den Hybridfilter geführt und durchströmt das chemisch-biologisch aktive Filtermaterial.

In diesem Filtermaterial laufen chemische Bindung und biologischer Abbau als parallele Prozesse ab. Der chemische Adsorber im Filtermaterial puffert die Schad- und Geruchsstoffe, welche danach von den Mikroorganismen abgebaut werden.

An die Umwelt wird geruchsbelästigungs- und schadstofffreie Luft abgegeben. Durch die kontinuierliche Regeneration des Filtermaterials bleibt die Beladungskapazität des Universalfilters über viele Jahre erhalten.



## 4 EIGENSCHAFTEN & VORTEILE

- leichte und robuste Bauweise
- passgenau für Standardschächte 30 x 50 oder 50 x 50 cm
- aus korrosionsfestem, UV-beständigem Kunststoff
- schnelle Montage/ Demontage ohne spezielles Werkzeug
- sofort nach Einbau wirksam
- beidseitige optimale Anströmfläche
- geringer Filtermaterialbedarf
- vernachlässigbarer Druckverlust
- Verminderung des Eindringens von Schmutz in den Schacht
- hohe Funktionssicherheit
- geringer Wartungsaufwand

## 5 AUFBAU

Der UGN<sup>®</sup>-Universalfilter ist ein einteiliges System, bestehend aus einem Kunststoffgehäuse mit Grundplatte und Patronenkörper und befüllt mit dem Filtermaterial UgnCleanPellets<sup>®</sup>. Die optimale Durchströmung des Filters gewährleisten zwei Gitterroste. Die Gitterrostplatte im Boden ist mit dem Patronenkörper fest verschweißt. Der Gitterrost in der Grundplatte ist herausnehmbar und dient gleichzeitig als Schutz vor groben Verschmutzungen.

Die Ringmuttern im Gehäusedeckel ermöglichen ein einfaches Einsetzen und Ausbauen des Filters.

Das System ist in zwei Varianten lieferbar. Passend für Schachtabdeckung 30 x 50 cm gibt es den Filter mit ovaler Grundplatte. Bei Schachtabdeckungen 50 x 50 cm kommt der Universalfilter mit runder Grundplatte zum Einsatz.

## 6 EINSATZBEDINGUNGEN

geeignet für Straßen- oder Hofabläufe mit maximal ... m<sup>3</sup>/h Abluft

## 7 BESTELLINFORMATION

| ARTIKEL-NR. | BEZEICHNUNG  |
|-------------|--|
| 5001        | Universalbiofilter oval (Schachtabdeckungen 30 x 50 cm)    |
| 5000        | Universalbiofilter rund (Schachtabdeckungen 50 x 50 cm)    |
| 5001-S-1.0  | Universalhybridfilter oval (Schachtabdeckungen 30 x 50 cm) |
| 5000-S-1.0  | Universalhybridfilter rund (Schachtabdeckungen 30 x 50 cm) |

## 8 LIEFERUMFANG & MATERIAL

1 x Universalfilter oval/ rund fertig montiert, bestehend aus:

1 x Kunststoffgehäuse mit Grundplatte mit herausnehmbaren Gitterrost und Patronenkörper mit Gitterrostboden PE

8 Liter Filtermaterial UgnCleanPellets<sup>®</sup>

2 x Ringmuttern Edelstahl

1 x Einbauanleitung

## 9 ERSATZTEILE

herausnehmbarer Gitterrost in der Grundplatte

Filtermaterial UgnCleanPellets<sup>®</sup> Basis – Austauschpackung 15 Liter

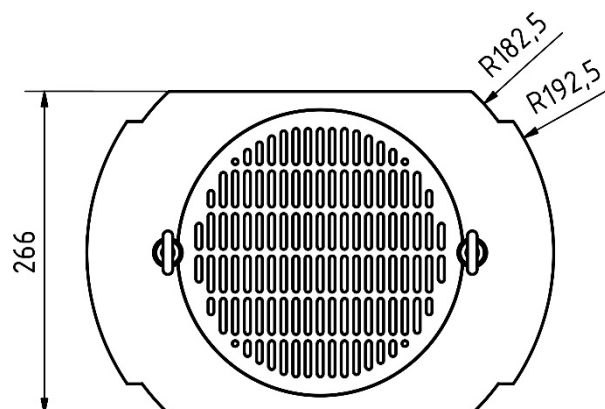
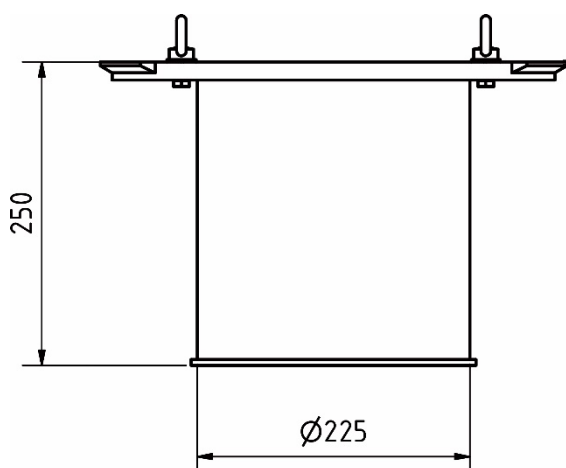
Filtermaterial UgnCleanPellets<sup>®</sup> S 1.0 – Austauschpackung 15 Liter

## 10 ZUBEHÖR

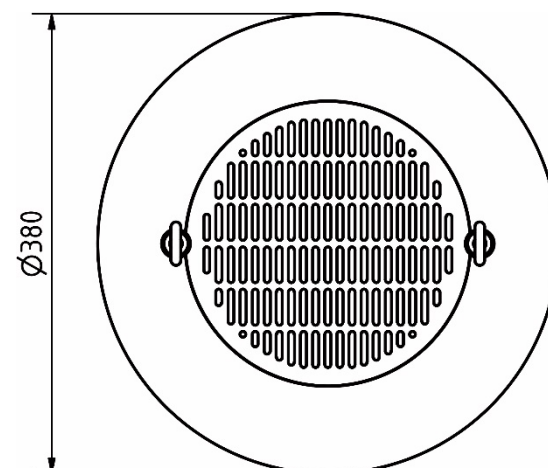
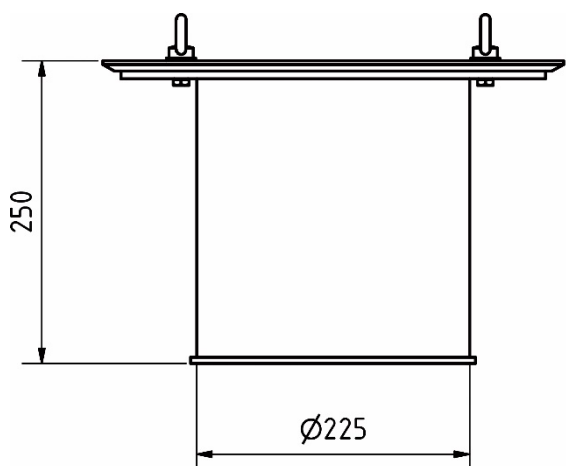
Für diesen Artikel ist kein spezielles Zubehör verfügbar.

## 11 TECHNISCHE DATEN

### UNIVERSALFILTER OVAL



### UNIVERSALFILTER RUND





## 12 GEWICHT

### UNIVERSALFILTER RUND / OVAL

|   |             |
|---|-------------|
| Filter komplett ohne Filtermaterial             | ca. 1,6 kg  |
| Filter komplett mit Filtermaterial unbefeuchtet | ca. 4,4 kg  |
| Filter komplett mit Filtermaterial getaucht     | max. 7,8 kg |

## 13 LAGERUNG

Der Filter ist bis zum Einbau trocken und frostfrei zu lagern, um eine Zerstörung des Filtermaterials zu vermeiden.

## 14 WARTUNGSHINWEISE

Der Filter ist weitgehend wartungsfrei. Vor Einbau ist die Filterpatrone für ca. 1 Minute in Wasser zu tauchen. Damit wird eine ausreichende Befeuchtung des Filtermaterials und die optimale Funktionsbereitschaft des Universalfilters sichergestellt. Anschließend wird er entsprechend der Einbauanleitung im Schacht montiert.

Um eine dauerhafte biologische Aktivität zu erhalten, ist im Sommer (nur bei langer Trockenheit) ggf. eine Nachbefeuchtung (alle 4 bis 6 Wochen ca. 5 Liter) erforderlich.

## 15 SICHERHEIT

Bei bestimmungsgemäßem Gebrauch und fachgerechtem Einbau sind keine nachteiligen Wirkungen bekannt. Für den UGN<sup>®</sup>-Universalfilter sind keine sicherheitstechnischen Angaben und keine allgemeine bauaufsichtliche Zulassung nach DIBT (Deutsches Institut für Bautechnik) erforderlich.

Für das Filtermaterial UgnCleanPellets<sup>®</sup> erhalten Sie auf Anforderung ein Sicherheitsdatenblatt bzw. können Sie sich dieses auf [www.ugn-umwelttechnik.de/downloads](http://www.ugn-umwelttechnik.de/downloads) herunterladen. Bei Lagerung, Handhabung und Transport besteht keinerlei Gefahr für Mensch und Umwelt.

## 16 LEBENSDAUER

Für das Filtermaterial gilt eine Gewährleistung von 2 Jahren ab Lieferung. Danach ist das Material zu überprüfen. Erfahrungsgemäß halten die UgnCleanPellets<sup>®</sup> mindestens 5 Jahre. Um eine optimale, uneingeschränkte Reinigungsleistung zu sichern, empfehlen wir den Austausch nach spätestens 3 Jahren.

Die Kunststoffteile des Universalfilters sind für eine Lebensdauer von mehr als 15 Jahren ausgelegt.

## 17 ENTSORGUNG

Gebrauchte UgnCleanPellets<sup>®</sup> können i.d.R. über den Haus- oder Gewerbeabfall entsorgt werden. Die Zusammensetzung lässt auch eine Entsorgung zusammen mit Klärschlamm oder eine Kompostierung zu. Der Betreiber des Filters muss den Entsorgungsweg selbst festlegen und ggf. prüfen, ob Schadstoffe im Filter gebunden wurden.

Das entleerte Filtergehäuse kann über den Hausmüll bzw. Sperrmüll entsorgt werden.

Bei den Ringmuttern erfolgt die Entsorgung als Altmetall über den Schrott.



---

## 18 SONSTIGE ANGABEN

---

Die Angaben stützen sich auf den heutigen Stand unserer Kenntnisse und Erfahrungen. Die Angaben haben nicht die Bedeutung von Eigenschaftszusicherungen und begründen kein vertragliches Rechtsverhältnis.