

Geruchsverschluss

Technisches Datenblatt



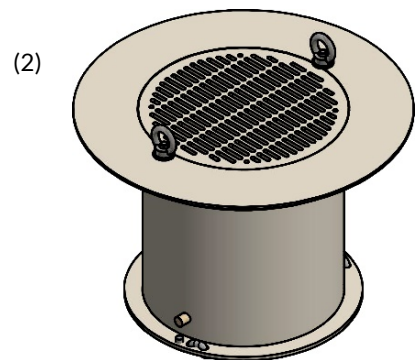
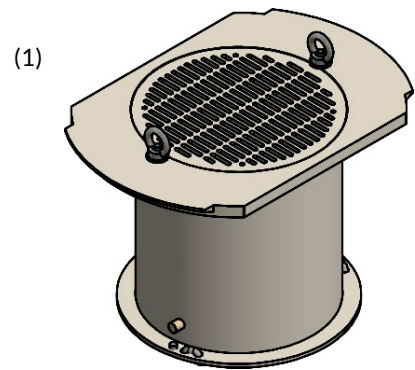
UGN
UMWELTTECHNIK

1 ANWENDUNG

Der UGN®-Geruchsverschluss wird an abwasser- bzw. regenwasser-durchflossenen Straßen- oder Hofabläufen eingesetzt und dient zur sofortigen Unterbindung von Ausgasungen aus dem Schacht.

Das System ist mit einer Klappe versehen. Oberflächenwasser kann somit weiterhin ungehindert abfließen.

Der UGN®-Geruchsverschluss ist in den Varianten oval (1) (für Schachtabdeckung 30 x 50 cm) und rund (2) (für Schachtabdeckung 50 x 50 cm) erhältlich.



2 ARBEITSWEISE

Durch den UGN®-Geruchsverschluss wird der Gas- bzw. Luftstrom in seiner ursprünglichen Strömungsrichtung zu nahezu 100% gestoppt.

Diese Unterbrechung verhindert lokal den Austritt von Schadstoffemissionen und wirkt Geruchsbelästigungen zuverlässig entgegen.

Die integrierte Klappe öffnet und schließt wasserdruckabhängig und verhindert somit ein Anstauen von Oberflächenwasser.

3 EIGENSCHAFTEN & VORTEILE

- sofortige Wirkung gegen Geruchs- und Schadstoffemissionen
- aus korrosionsfestem und UV-beständigem Kunststoff
- einfacher und schneller Einbau ohne spezielle Werkzeuge
- Unterbindung der Kaminwirkung
- Verhindert grobe Verschmutzungen im Schacht
- selbstschließend
- leichte und robuste Bauweise
- optimale Passgenauigkeit
- kein Wartungsaufwand
- hohe Funktionssicherheit

4 AUFBAU

Der Geruchsverschluss ist ein einteiliges System. Er besteht aus einem Kunststoffgehäuse mit einer an die Schachtabdeckung angepassten Grundplatte und einem Patronenkörper mit innenliegender Verschlussklappe.

Zum Schutz vor groben Verschmutzungen ist in die Grundplatte ein herausnehmbarer Gitterrost eingelassen.

Die Ringmuttern im Gehäusedeckel ermöglichen ein einfaches Einsetzen und Ausbauen des Geruchsverschlusses.

5 EINSATZBEDINGUNGEN

Der UGN®-Geruchsverschluss ist für alle abwasser- bzw. regenwasserdurchflossenen Straßen- oder Hofabläufe mit Schachtabdeckung 30 x 50 cm (Geruchsverschluss oval) bzw. Schachtabdeckung 50 x 50 cm (Geruchsverschluss rund) geeignet.



6 BESTELLINFORMATION

ARTIKEL-NR.	BEZEICHNUNG
5007	Geruchsverschluss oval
5008	Geruchsverschluss rund

7 LIEFERUMFANG & MATERIAL

1 x Geruchsverschluss oval/ rund fertig montiert, bestehend aus:

1 x Kunststoffgehäuse mit Grundplatte, Gitterrost,
Patronenkörper und Klappe

PE

1 x Kunststoffvollstab

PP

1 x Spanngummi für Klappe

wetterfest und UV-stabil

2 x Ringmuttern

Edelstahl

2 x Schrauben

Edelstahl

1 x Einbauanleitung

8 ERSATZTEILE

herausnehmbarer Gitterrost in der Grundplatte

Klappe mit Spanngummi

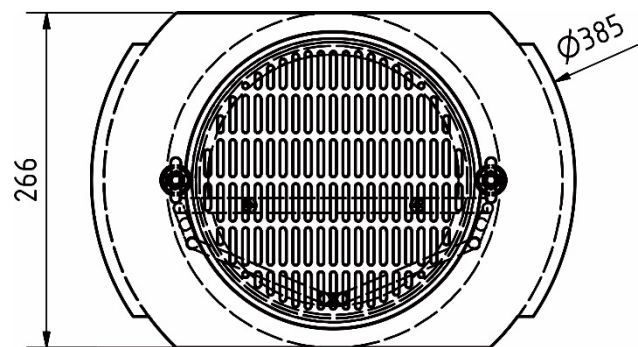
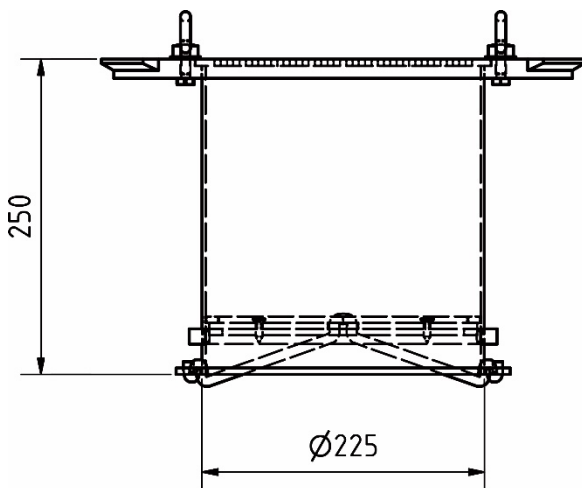
Ringmuttern

9 ZUBEHÖR

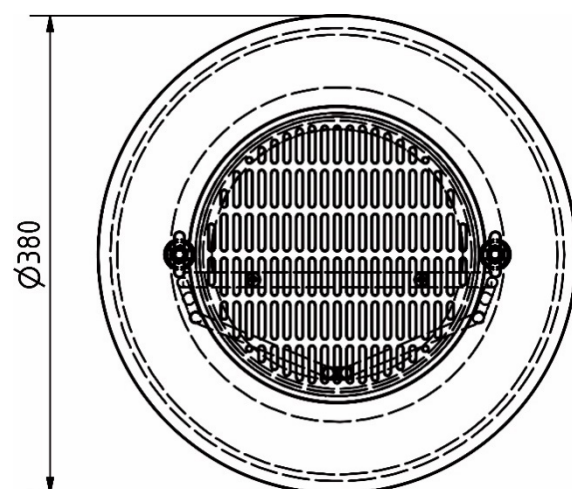
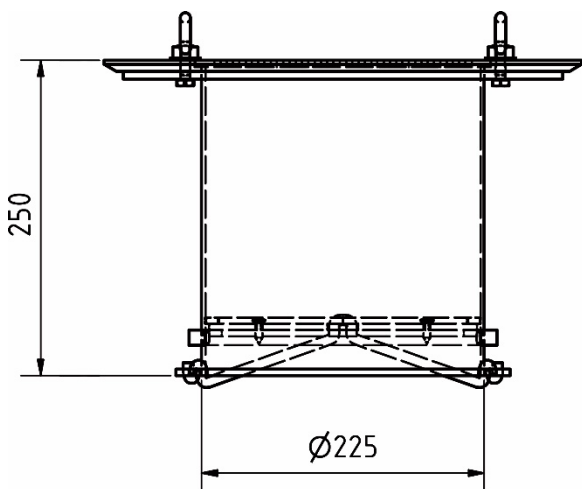
Für diesen Artikel ist kein spezielles Zubehör verfügbar.

10 TECHNISCHE DATEN

GERUCHSVERSCHLUSS OVAL



GERUCHSVERSCHLUSS RUND





11 GEWICHT

Geruchsverschluss oval/rund

ca. 2,0 kg

12 LAGERUNG

keine speziellen Lagerbedingungen erforderlich

13 WARTUNGSHINWEISE

Um Verstopfungen zu vermeiden, muss der Geruchsverschluss auf Verschmutzungen kontrolliert und diese ggf. entfernt werden.

14 SICHERHEIT

Bei bestimmungsgemäßem Gebrauch und fachgerechtem Einbau sind keine nachteiligen Wirkungen bekannt. Für den UGN®-Geruchsverschluss sind keine sicherheitstechnischen Angaben und keine allgemeine bauaufsichtliche Zulassung nach DIBT (Deutsches Institut für Bautechnik) erforderlich.

Bei Lagerung, Handhabung und Transport besteht keinerlei Gefahr für Mensch und Umwelt.

15 LEBENSDAUER

Die Kunststoffteile des UGN®-Geruchsverschlusses sind für eine Lebensdauer von mehr als 15 Jahren ausgelegt.

16 ENTSORGUNG

Die Kunststoffteile des UGN®-Geruchsverschlusses können über den Hausmüll bzw. Sperrmüll entsorgt werden.

Bei den Schrauben erfolgt die Entsorgung als Altmetall über den Schrott.

17 SONSTIGE ANGABEN

Die Angaben stützen sich auf den heutigen Stand unserer Kenntnisse und Erfahrungen. Die Angaben haben nicht die Bedeutung von Eigenschaftszusicherungen und begründen kein vertragliches Rechtsverhältnis.