



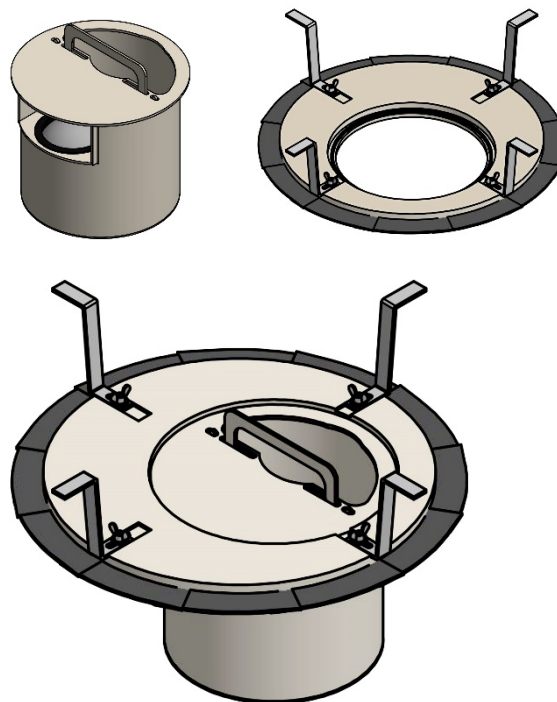
1 ANWENDUNG

Der Fremdwasserverschluss kommt in Kanalschächten und vergleichbaren Bauwerken zum Einsatz und ist geeignet für alle gängigen Schachtabdeckungen sowie für BEGU- und VIATOP-Systeme. Der Fremdwasser-eintritt (Oberflächenwasser) in Folge von Hoch- und Schmelzwasser sowie durch starke Niederschläge wird damit zuverlässig auf ein Minimum reduziert.

Das System sichert im normalen Betriebsfall die Be- und Entlüftung der Anlage, d.h. der Luftaustausch nach DIN bleibt gewährleistet. Dadurch ist der Fremdwasserverschluss für den dauerhaften Einsatz geeignet.

Der Fremdwasserverschluss kann bis zu einer Wassersäule von 1 m sicher eingesetzt werden.

Größere Überstauhöhen sind auf Anfrage möglich.



2 ARBEITSWEISE

Im Falle eines Starkregenereignisses (oder bei Schneeschmelze mit hohem Wasserstau) schließt das System automatisch und verhindert das Eindringen großer Wassermengen in den Schacht.

Der Fremdwasserverschluss arbeitet dabei rein physikalisch. Er füllt sich mit Wasser. Die Kugel in der Patrone steigt nach oben, verschließt die Öffnung und dichtet die Patrone somit ab. Nach Ende des Ereignisses öffnet das System und gibt die Belüftung wieder frei.

3 EIGENSCHAFTEN & VORTEILE

- geeignet für alle Schachtabdeckungen
- aus korrosionsfestem und UV-beständigem Kunststoff
- sofort nach Einbau einsatzbereit
- gewährleistet die Be- und Entlüftung nach DIN EN 124
- extrem robuste Bauweise
- geringer Wartungsaufwand
- automatisches, wasserstauabhängiges Schließen und Öffnen des Systems
- Einsparung von Kläranlagenbetriebskosten und Entlastung der Kläranlage
- Fremdwasserverschluss-Patrone kann gegen die kompatible Patrone eines Kanalschachtfilters zur Geruchsminimierung ausgetauscht werden

4 AUFBAU

Der Fremdwasserverschluss ist zweiteilig, d.h. er besteht aus einer Grundplatte und einer herausnehmbaren Patrone mit Kugerverschluss. Die Grundplatte ist in zwei Größen (DN 600 und DN 800) erhältlich. Sie kann mit unterschiedlich langen Einhängewinkeln zur Befestigung im Schacht geliefert werden (Lieferung erfolgt standardmäßig mit verzinkten Einhängewinkeln 150 x 5 mm) und verfügt über eine spezielle Segment-Lippen-Dichtung, die auch an rauen oder beschädigten Kanalwandungen eine passgenaue Abdichtung ermöglicht.

Die Patrone ist einfach austauschbar und kann durch die Patrone eines Kanalschachtfilters ersetzt werden.



5 EINSATZBEDINGUNGEN

- System für Schachtkonus oder Schachtring DN 600 und DN 800
- bis zu einer Wassersäule von 1 m geeignet

6 BESTELLINFORMATION

ARTIKEL-NR.	BEZEICHNUNG
2021	Fremdwasserverschluss komplett mit Grundplatte für Schachtring DN 600
2024	Fremdwasserverschluss komplett mit Grundplatte für Schachtring DN 800

7 LIEFERUMFANG & MATERIAL

1 x Fremdwasserverschluss-Patrone	PE-HD
1 x Grundplatte	PE-HD
12 x Segment-Dichtung → auf Grundplatte befestigt	PUR
4 x Haltewinkel	verzinkter Stahl (optional Edelstahl)
1 x Einbauanleitung	

8 ERSATZTEILE

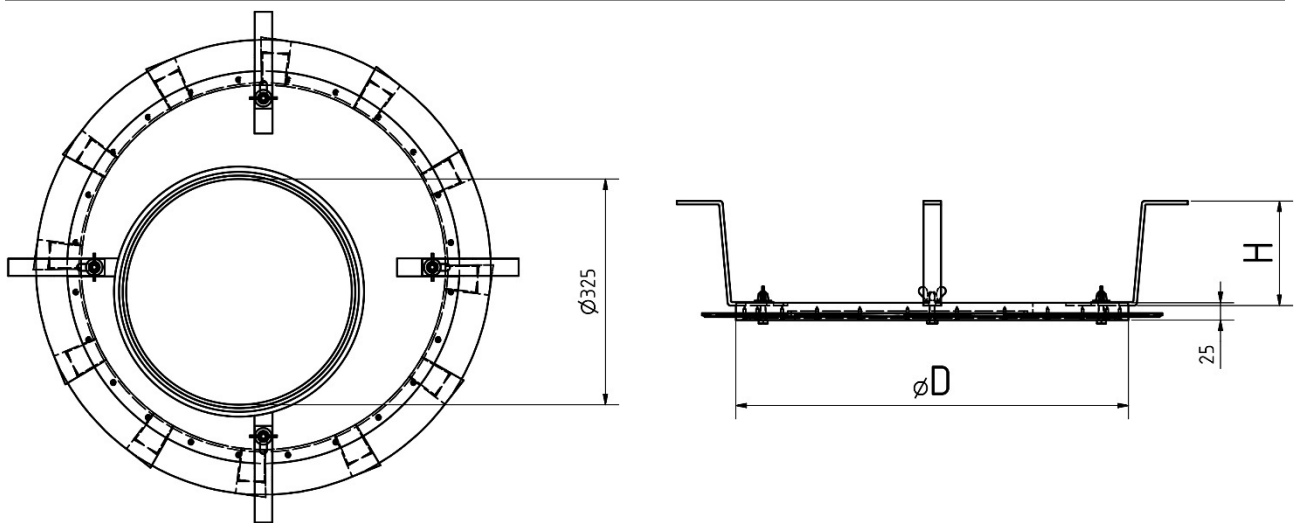
ARTIKEL-NR.	BEZEICHNUNG
2021.1	Patrone Fremdwasserverschluss
2112	Griff für Patrone
51014502900100	Kunststoffkugel PE DN 145
2001-1	Grundplatte für Kanalschacht DN 600
2005-1	Grundplatte für Kanalschacht DN 800
2110	Segment-Lippen-Dichtung Einzelelement
2105	Einhängewinkel (150 x 5 mm)
2103	Einhängewinkel (30 x 5 mm)
2105-VIATOP	Einhängewinkel für Schachtsystem VIATOP (150 x 5 mm)
2106	Einhängewinkel Edelstahl V2A (150 x 5 mm)
2117	Einhängewinkel Edelstahl V2A (30 x 4 mm)

9 ZUBEHÖR

Für diesen Artikel ist kein spezielles Zubehör verfügbar.

10 TECHNISCHE DATEN

GRUNDPLATTE



Nenngröße

D

H (Einhängehöhe)

DN 600

565 mm

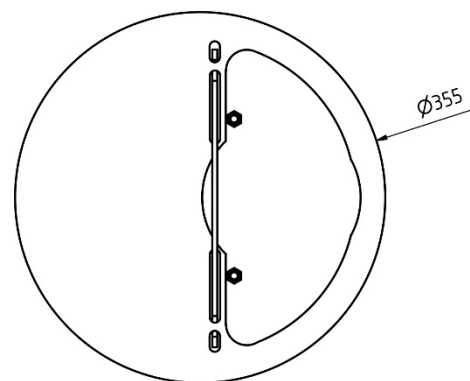
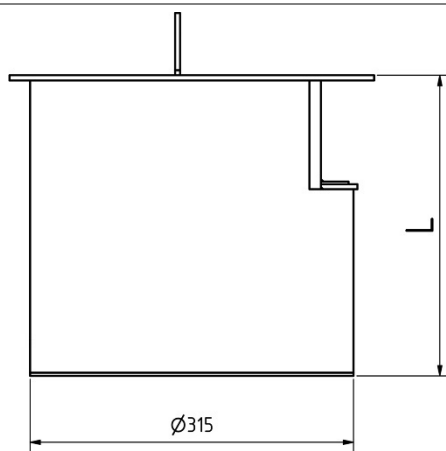
150 mm (Standard); 30 mm (optional)

DN 800

765 mm

150 mm (Standard); 30 mm (optional)

PATRONE FREMDWASSERVERSCHLUSS



Nenngröße

L

Bezeichnung

DN 600 / DN 800

290 mm

Patrone Fremdwasserverschluss



11 GEWICHT

FREMDWASSERVERSCHLUSS DN 600

komplett mit Grundplatte und Haltewinkeln	ca. 9 kg
-------------------------------------------	----------

FREMDWASSERVERSCHLUSS DN 800

komplett mit Grundplatte und Haltewinkeln	ca. 14 kg
-------------------------------------------	-----------

12 LAGERUNG

Es gibt keine speziellen Lagerungshinweise.

13 WARTUNGSHINWEISE

Der Fremdwasserverschluss ist im Kanalschacht entsprechend der Einbauanleitung zu montieren.

Die Reinigung ist abhängig vom Eintrag der Schmutzstoffe über die Lüftungsöffnung der Schachtabdeckung. In der Regel reicht es, dass System während der normalen Schmutzfangreinigung im Rahmen der Eigenkontrollverordnung zu kontrollieren und bei Bedarf zu spülen.

14 SICHERHEIT

Bei bestimmungsgemäßem Gebrauch und fachgerechtem Einbau sind keine nachteiligen Wirkungen bekannt. Für den UGN[®]-Fremdwasserverschluss sind keine sicherheitstechnischen Angaben und keine allgemeine bauaufsichtliche Zulassung nach DIBT (Deutsches Institut für Bautechnik) erforderlich.

Bei Lagerung, Handhabung und Transport besteht keinerlei Gefahr für Mensch und Umwelt.

15 LEBENSDAUER

Die Kunststoffteile des Fremdwasserverschlusses sind für eine Lebensdauer von mehr als 15 Jahren ausgelegt.

16 ENTSORGUNG

Die Fremdwasserverschluss-Patrone und die Grundplatte können über den Hausmüll bzw. Sperrmüll entsorgt werden.

Bei den Haltewinkeln erfolgt die Entsorgung als Altmetall über den Schrott.

17 SONSTIGE ANGABEN

Die Angaben stützen sich auf den heutigen Stand unserer Kenntnisse und Erfahrungen. Die Angaben haben nicht die Bedeutung von Eigenschaftszusicherungen und begründen kein vertragliches Rechtsverhältnis.